

УДК

Для служебного пользования. Экз. № 41

Группа Д 25

О Т Р А С Л Е В О Й   С Т А Н Д А Р Т

②

НАКОНЕЧНИКИ КАБЕЛЬНЫЕ

~~Военных специальных гусеничных машин~~

ОСТВЗ-4050-78

Типы, конструкция, размеры и технические требования

Взамен НО 5343-67

НО 5344-67, НО 5345-67

③ ОКП 73 9310

Введен

ИП № 262 от 28.08.1978 г.

Срок введения с 01.01.1979 г.

Настоящий стандарт распространяется на кабельные наконечники, <sup>и</sup> предназначенные для заделки в них концов проводов и присоединения проводов к токонесущим частям.

Стандарт устанавливает типы, конструкцию, размеры <sup>наконечников</sup> и технические требования ~~кабельных наконечников~~. ②

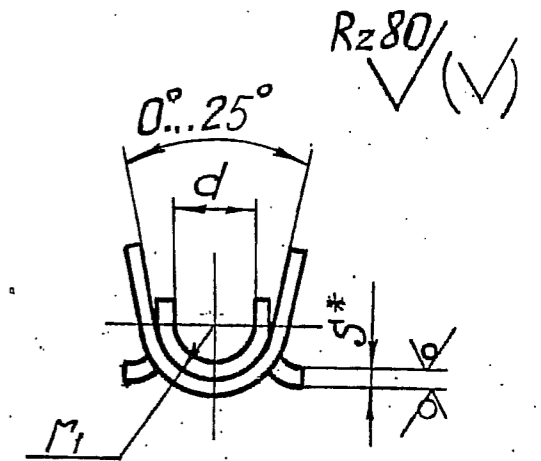
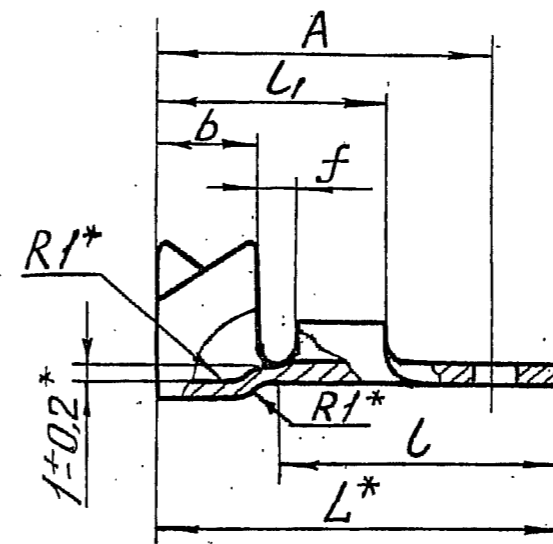
I. ТИПЫ, КОНСТРУКЦИЯ И РАЗМЕРЫ

I.1. Наконечники должны изготавливаться следующих типов:

- наконечники глухие с обжатием по изоляции;
- наконечники крючкообразные с прямым зевом, с обжатием по изоляции;
- наконечники крючкообразные со скошенным зевом, с обжатием по изоляции;
- наконечники глухие без обжатия по изоляции;
- наконечники боковые;
- наконечники кабельные медные, закрепляемые опрессовкой по ГОСТ 7386-70. ②

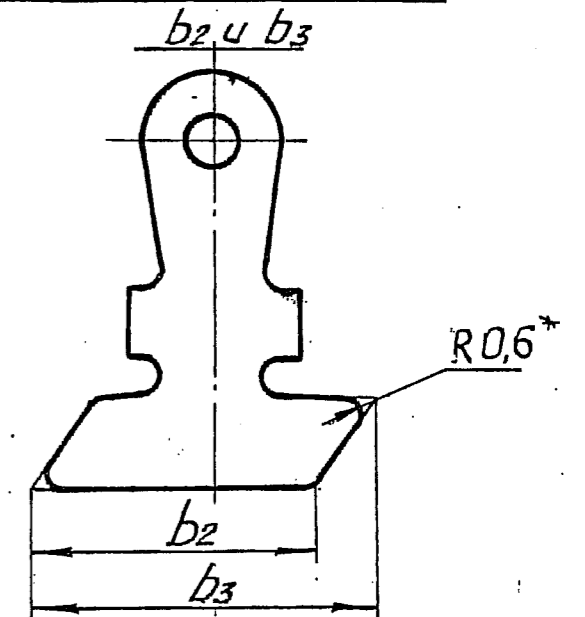
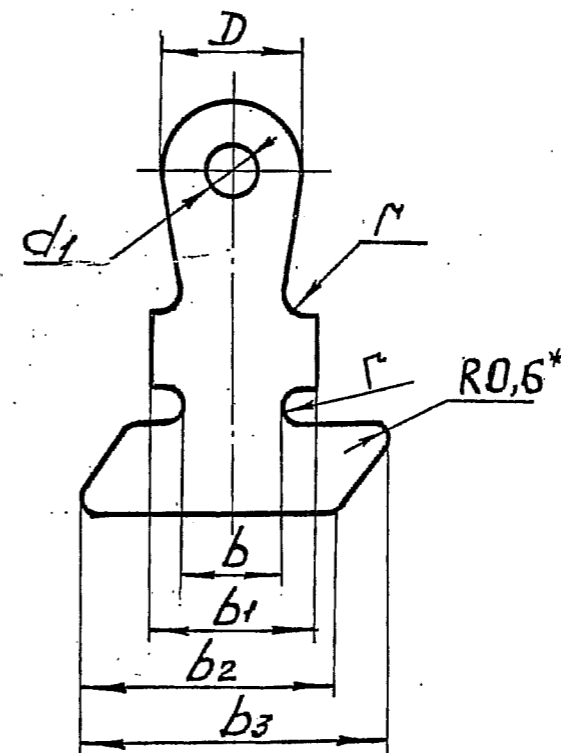
1.2. Конструкция и размеры наконечников должны соответствовать указанным на черт.1-5 и в табл.1-6.

Наконечник глухой с обжатием по изоляции



Развертка

Допускается вариант изготовления размеров



\* Размеры для справок

Черт.1

Зам.

Таблица I

## Наконечники глухие с обжатием по изоляции

Размеры в мм

Код ОКП	Обозначение	Номинальное сечение провода, мм <sup>2</sup>	Диаметр контактных зажимов	d <sub>1</sub>	d	L	A	B	B <sub>1</sub>	f	D	B <sub>2</sub>	B <sub>3</sub>	L (пред. откл. ±0,2)	r	r <sub>1</sub>	L <sub>1</sub>	S	Масса, кг	Применяемость
✓ 73 9310 5001	✓	0,35-0,5	3	3,2	0,8	13,0	10,0	2,0	2,6	0,6	6	7,3	8,5	10,2	0,30	1,40	4	0,25	0,0003	
✓ 73 9310 5002	4		4,2	14,0		10,5	7				11,2			0,0004						
✓ 73 9310 5003		0,75	3	3,2	1,0	15,0	11,5	2,5	3,2	0,7	8	7,6	9,0	11,5	0,35	1,5	5	0,35	0,0005	
✓ 73 9310 5004	4		4,2	17,0		13,0	10				13,5			0,0006						
73 9310 5027	5		5,5	20,0		15,0	12				16,8									
73 9310 5028	6		6,5	22,0		16,0	15				18,8									
73 9310 5005	✓	1,0-1,5	3	3,2	1,5	18,5	15,0	3,0	6,0	1,0	7	8,5	11,0	14,3	0,5					
73 9310 5006	4		4,2	19,5		15,5	8				15,3									
73 9310 5029	5		5,5	21,5		16,5	10				17,3			0,0007						
73 9310 5043	6		6,5	24,0		18,0	12				19,8									
73 9310 5044			8	8,5		27,0	19,5				15		22,8							
73 9310 5007		2,5	3	3,2	2,2	20,0	16,0	4,0	8,0	1,4	8	12,0	16,0	14,6	0,70	2,10	8	0,70	0,0008	
73 9310 5008	4		4,2	22,0		17,5	9				16,6			0,0009						
73 9310 5009	5		5,5				10							0,0010						
73 9310 5011	6		6,5	25,0		19,0	12				19,6			0,0011						
73 9310 5012	8		8,5	28,0		20,5	15				22,6			0,0011						
73 9310 5057	10		10,5	33,0		24,0	18				27,6			0,0012						
73 9310 5058	12	12,5	38,0	28,0	20	32,6	0,0013													
73 9310 5013		4,0-6,0	4	4,2	3,0	24,0	19,0	5,0	10,0	1,6	10	15,0	20,0	17,4	0,80	2,50	10	0,70	0,0012	
73 9310 5014	5		5,5	26,0		20,5	11				19,4			0,0013						
73 9310 5015	6		6,5	27,0		21,0	12				20,4			0,0016						
73 9310 5071	8		8,5	30,0		22,5	15				23,4			0,0018						
73 9310 5072	10		10,5	35,0		26,0	18				28,4			0,0021						
73 9310 5073	12		12,5	39,0		29,0	20				32,4			0,0023						
73 9310 5016		6,0-10,0	5	5,5	4,0	29,0	23,0	6,0	12,0	2,0	12	18,5	24,0	21,0	1,0	3,00	12	1,00	0,0026	
73 9310 5017	6		6,5	31,0		24,5	13				23,0			0,0028						
73 9310 5018	8		8,5	34,0		26,5	15				26,0			0,0030						
73 9310 5019	10		10,5	38,0		29,0	18				30,0			0,0034						
73 9310 5021			12	12,5		42,0	32,0				20		34,0							0,0036

Продолжение табл. I

Код ОКП	Обозначение	Номинальное сечение провода, мм <sup>2</sup>	Диаметр контактных зажимов	Размеры в мм														Масса, кг	Применяемость
				d <sub>1</sub>	d	L	A	b	b <sub>1</sub>	f	D	b <sub>2</sub>	b <sub>3</sub>	L (пред. откл. ±0,2)	r	r <sub>1</sub>	l <sub>1</sub>		
73 9310 5022		16,0	6	6,5	5,0	34,0	27,0	7,0	15,0	2,2	14	21,5	28,0	25,0	1,1	3,50	14	1,00	0,0033
73 9310 5023	8		8,5	36,5		29,0	15				27,5								
73 9310 5074	10		10,5	40,0		31,0	18				30,8								
73 9310 5075	12		12,5	42,0		32,0	20				35,2								
73 9310 5076		25,0	6	6,5	6,0	37,0	29,5	8,0	18,0	2,4	15	25,0	32,0	26,6	1,2	4,00	16	1,00	0,0042
73 9310 5024	8		8,5	40,0		32,0	16				29,6								
73 9310 5077	10		10,5	42,0		33,0	18				31,6								
73 9310 5078	12		12,5	45,0		35,0	20				34,6								
73 9310 5079		35,0	8	8,5	8,0	46,0	37,0	10,0	24,0	3,0	18	32,0	40,0	33,0	1,5	5,00	20	1,50	0,0071
73 9310 5025	10		10,5	51,0		41,0	20				38,0								
73 9310 5026	12		12,5	56,0		45,0	22				43,0								

Пример условного обозначения наконечника глухого с облатом по изоляции для провода сечением 35 мм<sup>2</sup> под контактный зажим диаметром 10 мм:

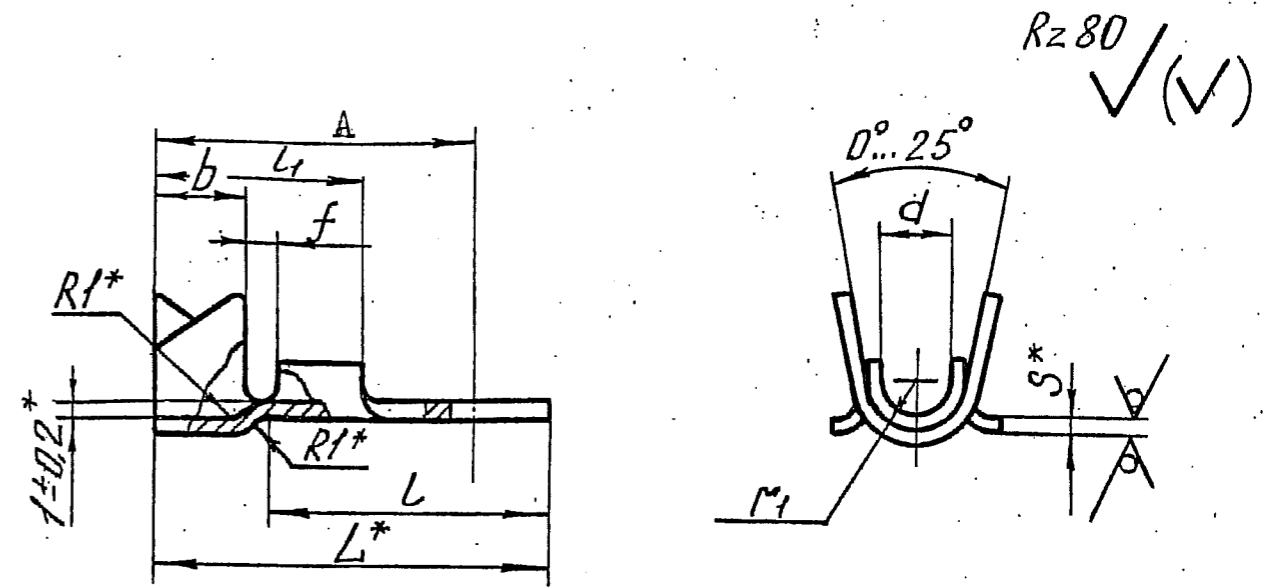
Наконечник глух. 35x10 ОСТ ВЗ-4050-78

то же для провода сечением 4-6 мм<sup>2</sup> под контактный зажим диаметром 5 мм:

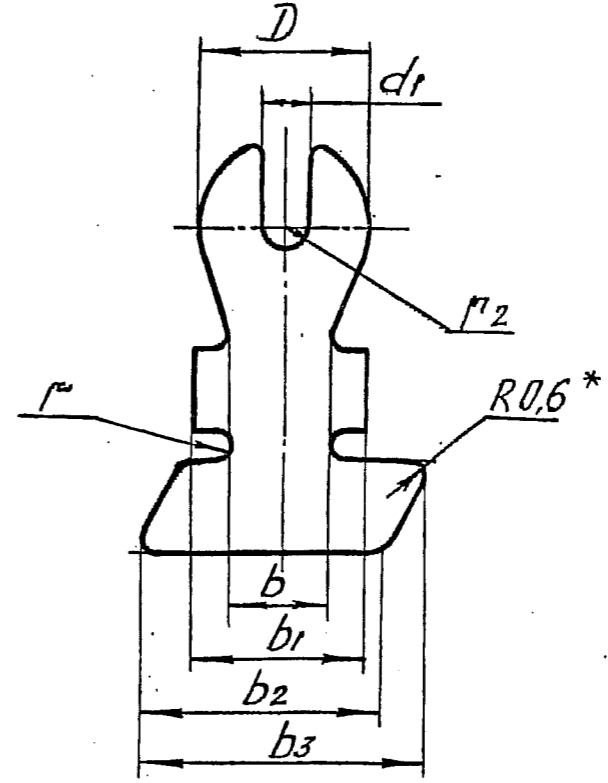
Наконечник глух. 4-6x5 ОСТ ВЗ-4050-78

Зам ②

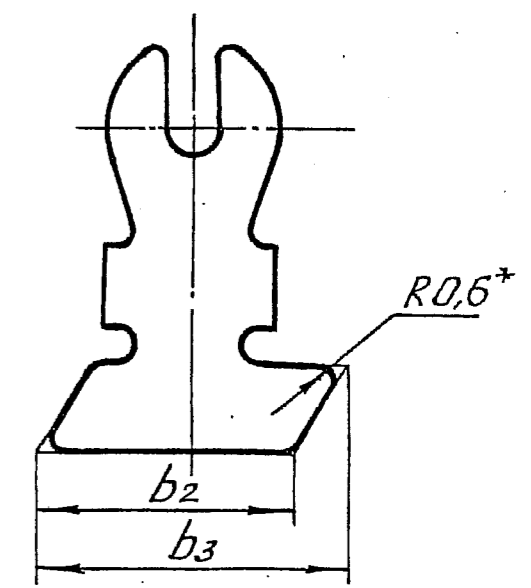
Наконечник крючкообразный с прямым зевом,  
с обжатием по изоляции



Развертка



Допускается вариант изготовления размеров  $b_2$  и  $b_3$



\* Размеры для справок

## Наконечники крючкообразные с прямым зевом, с обжатием по изоляции

Таблица 2

Размеры в мм

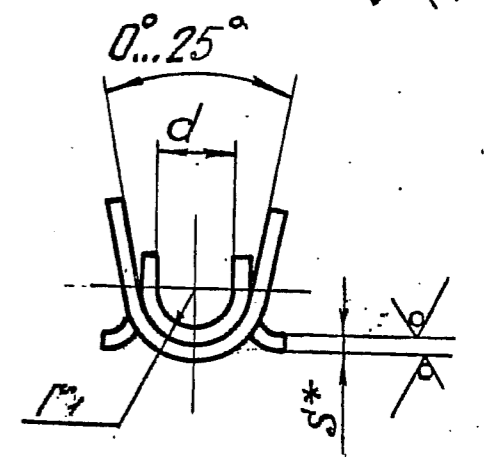
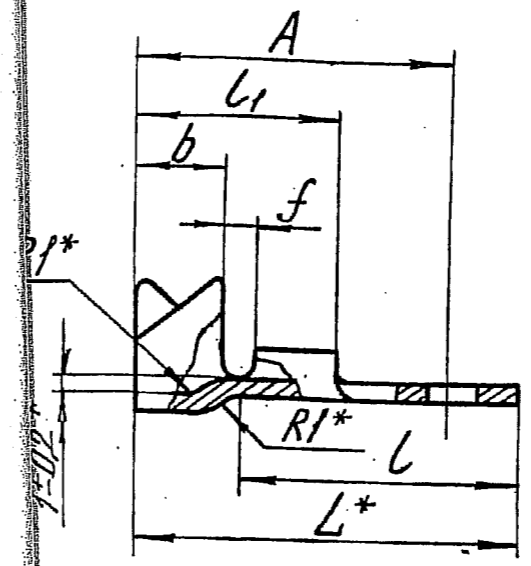
Код ОКП	Обозначение	Номинальное сечение провода, мм <sup>2</sup>	Диаметр контактных зажимов	$d_1$	$d$	$L$	$A$	$B$	$b_1$	$f$	$D$	$b_2$	$b_3$	$L$ (пред. откл. $\pm 0,2$ )	$m_2$	$m$	$m_1$	$l_1$	$S$	Масса, кг	Применяемость
В 9310 5031		0,75	5	5,5	1,3	19,5	15	3	5,0	2,0	9	9,0	12	16,5	2,75	1,0	1,65			0,0007	
В 9310 5032			6	6,5		22,0	16				12			19,0	3,25					0,0010	
В 9310 5033		1,50	5	5,5	1,8	19,5	15	4	6,5		9	10,5	14	15,5	2,75		1,90			0,0008	
В 9310 5034			6	6,5		22,0	16				12			18,0	3,25					0,0011	
В 9310 5035		2,50	3	3,2	2,2		17	4	8,0	1,4		12,0	16	16,6	1,60	0,7	2,10	8	0,7	0,0009	
В 9310 5036			4	4,2		23,0	18				10			17,6	2,10					0,0015	
В 9310 5094			5	5,5		25,0	19				12			19,6	2,75					0,0022	
В 9310 5036			6	6,5		27,0	20				14			21,6	3,25					0,0025	
В 9310 5095			8	8,5		31,0	22				18			25,6	4,25					0,0027	
В 9310 5096			4	4,2		27,0	21				12			20,4	2,10					0,0014	
В 9310 5037		6,00	8	8,5	3,0	33,0	24	5	10,0	1,6	18	15,0	20	26,4	4,25	0,8	2,50	10		0,0017	
В 9310 5097			10	10,5		35,0	25				20			28,4	5,25					0,0019	
В 9310 5098			4	4,2		29,0	23				12			21,0	2,10					0,0025	
В 9310 5038		10,00	5	5,5	4,0	31,0	24	6	12,0	2,0	14	18,5	24	23,0	2,75	1,0	3,00	12		0,0027	
В 9310 5039			8	8,5		35,0	26				18			27,0	4,25					0,0031	
В 9310 5099			10	10,5		38,0	28				20			30,0	5,25					0,0037	
В 9310 5134			6	6,5		38,0	29				18			27,6	3,25					0,0046	
В 9310 5041		25,00	8	8,5	6,0	41,0	32	8	18,0	2,4	20	25,0	32	30,6	4,25	1,2	4,00	16		0,0053	
В 9310 5135			10	10,5		43,0	33				24			32,6	5,25					0,0065	
В 9310 5136			12	12,5		46,0	34				24			35,6	6,25					0,0081	
В 9310 5137			8	8,5		47,0	37				20			34,0	4,25					0,0104	
В 9310 5042		35,00	10	10,5	8,0	50,0	39	10	24,0	3,0	22	32,0	40	37,0	5,25	1,5	5,00	20	1,5	0,0115	
В 9310 5138			12	12,5		53,0	41				24			40,0	6,25					0,0120	
В 9310 5139																					

Пример условного обозначения наконечника крючкообразного с прямым зевом, с обжатием по изоляции для провода сечением 2,5 мм<sup>2</sup> под контактный зажим диаметром 5 мм:

Наконечник крюч. П 2,5х5 ОСТ ВЗ-4050-78

Наконечник крючкообразный со скошенным зевом с  
обжатием изоляции

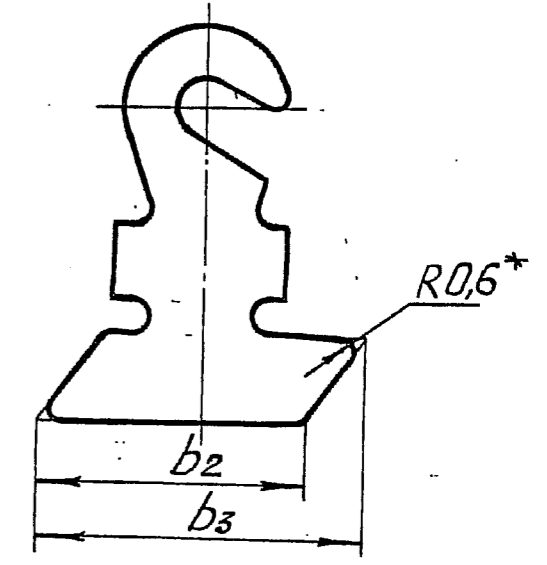
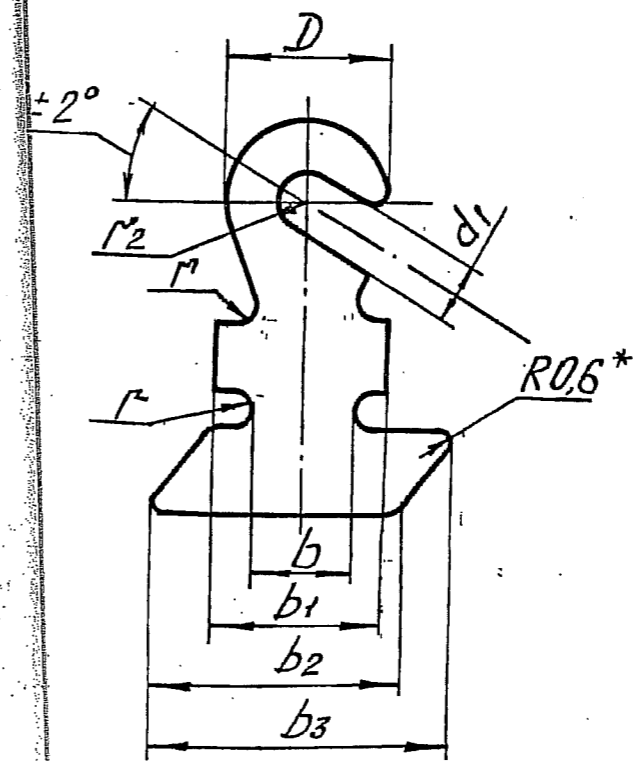
Rz80 ✓(✓)



Развертка

Допускается вариант  
изготовления размеров

$b_2$  и  $b_3$



размеры для справок

Зам.

Черт.3

Наконечники крючкообразные со скошенным зевом, с обжатием по изоляции

Таблица 3

Размеры в мм

код ОКП	Обозначение	Номинальное сечение провода, мм <sup>2</sup>	Диаметр контактных зажимов	d <sub>1</sub>	d	L	A	b	b <sub>1</sub>	f	D	b <sub>2</sub>	b <sub>3</sub>	L (пред. откл. ±0,2)	M <sub>2</sub>	M	M <sub>1</sub>	L <sub>1</sub>	S	Масса, кг	Применяемость	
73 9310	5045	0,75	5	5,5	1,3	19,5	15	3	5,0		9	9,0	12	16,5	2,75							0,0007
	5046		6	6,5		22,0	16				12			19,0	3,25							0,0010
	5047	1,50	5	5,5	1,8	19,5	15		6,5	2,0	9	10,5	14	15,5	2,75	1,0						0,0008
	5048		6	6,5		22,0	16				12			18,0	3,25							0,0011
	5049	2,50	3	3,2	2,2	23,0	18	4	8,0	1,4	10	12,0	16	16,6	1,60	0,7	2,10					0,0009
	5172		4	4,2			19							17	17,6							2,10
	5051		5	5,5		25,0	19				12			19,6	2,75							0,0022
	5173		6	6,5		27,0	20				14			21,6	3,25							0,0025
	5174		8	8,5		31,0	22				18			25,6	4,25							0,0028
	5052		4	4,2		27,0	21				12			20,4	2,10							0,0014
	5175	6,00	8	8,5	3,0	33,0	24	5	10,0	1,6	18	15,0	20	26,4	4,25	0,8	2,50	10				0,0017
	5176		10	10,5		35,0	25				20			28,4	5,25							0,0019
	5053	10,00	4	4,2	4,0	29,0	23	6	12,0	2,0	12	18,5	24	21,0	2,10	1,0	3,00	12				0,0025
	5054		5	5,5		31,0	24				14			23,0	2,75							0,0027
	5177		8	8,5		35,0	26				18			27,0	4,25							0,0031
	5178		10	10,5		38,0	28				20			30,0	5,25							0,0037
	5055	25,00	6	6,5	6,0	38,0	29	8	18,0	2,4	18	25,0	32	27,6	3,25	1,2	4,00	16				0,0046
73 9310	5179		8	8,5		41,0	32				20			30,6	4,25							0,0053
	5196		10	10,5		43,0	33				24			32,6	5,25							0,0065
	5197		12	12,5		46,0	34				24			35,6	6,25							0,0081
	5056	35,00	8	8,5	8,0	47,0	37	10	24,0	3,0	20	32,0	40	34,0	4,25	1,5	5,00	20	1,5			0,0104
	5198		10	10,5		50,0	39				22			37,0	5,25							0,0115
	5199		12	12,5		53,0	41				24			40,0	6,25							0,0120

Пример условного обозначения наконечника крючкообразного со скошенным зевом, с обжатием по изоляции для провода сечением 2,5 мм<sup>2</sup> под контактный зажим диаметром 5 мм:

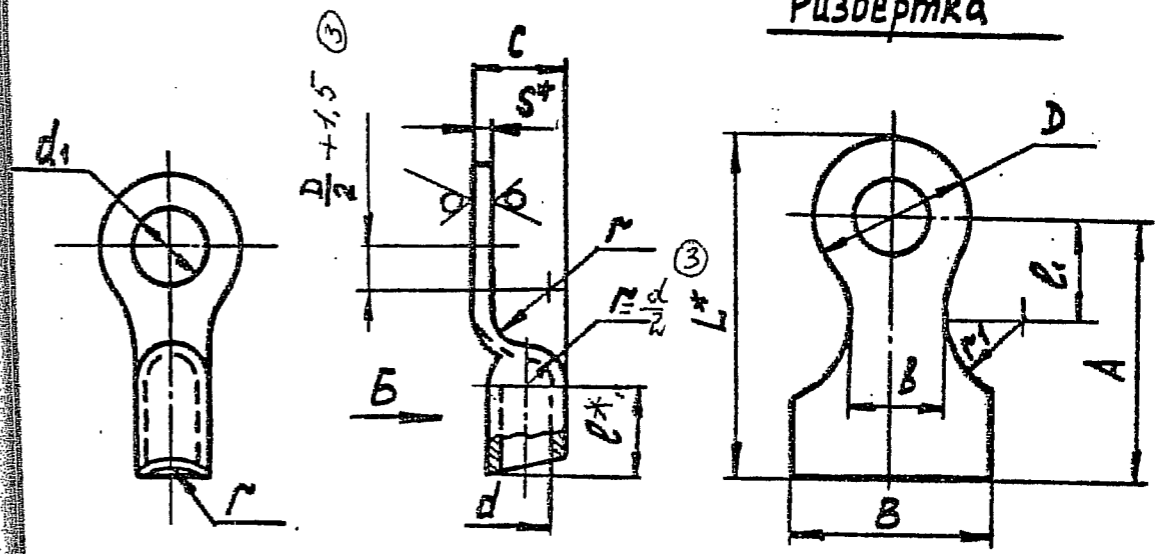
Наконечник крюч. С 2,5х5 ОСТ ВЗ-4050-78



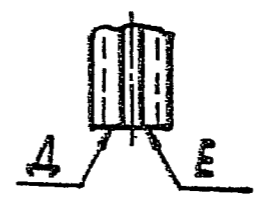
Наконечник глухой без обжата по изоляции

Rz80/(✓)

Развёртка



Вид Б



измеря для справок

Черт.4

②

Таблица 4

## Наконечники глухие без обжатия по изоляции

Размеры в мм

Код ОКП	Обозначение	Номинальное сечение провода, мм <sup>2</sup>	Диаметр контактных зажимов	d <sub>i</sub>		d (пред. откл. ±1)	C	L	M	S	D	A	L	B	b	L <sub>1</sub>	M <sub>1</sub>	Масса, кг	Применяемость	
				номин.	пред. откл.															
73 9310 5061		10	6	6,5	+0,58	5,0 <sup>③</sup>	7,25	8,0 <sup>③</sup>	3,25	1,0	14	23	30,0	17	9	8,0	7,0	0,003		
73 9310 5062			8	8,5		<del>4,5</del>		<del>8,5</del>												
73 9310 5063		35	10	10,5		10,0 <sup>③</sup>	12,50	16,0 <sup>③</sup>	5,75	1,5	22	40	51,0	32	15	12,0	11,0	0,014		
3 9310 5064				12		12,5		<del>8,5</del>												<del>17,5</del>
3 9310 5065		50	10	10,5	+0,7	11,0	15,00	19,0	7,00			47	59,5	38	17	14,0		0,026		
3 9310 5066			12	12,5		<del>10,0</del>		<del>20,5</del>												
3 9310 5223		70	10	10,5		13,0	17,00	23,0	8,00	2,0	25	53	65,5	44	19	15,5		12,5	0,038	
73 9310 5067				12		12,5		<del>12,0</del>												<del>25,0</del>
3 9310 5068		95	10	10,5		16,0	20,00	30,5	9,50	3,0	26	63	77,0	50	22	21,0	14,0	0,040		
73 9310 5224				10		10,5		<del>13,0</del>												<del>16,00</del>
3 9310 5069																				

Пример условного обозначения наконечника глухого без обжатия по изоляции для провода сечением 35 мм<sup>2</sup> под контактный зажим диаметром 10 мм:

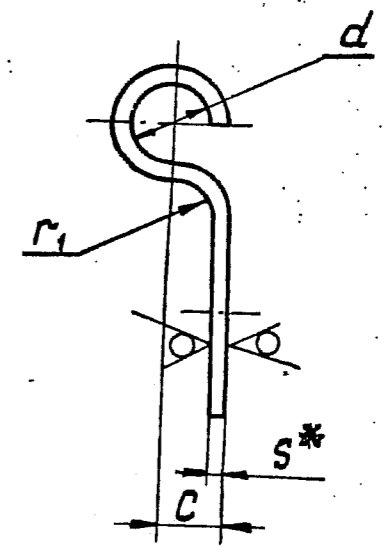
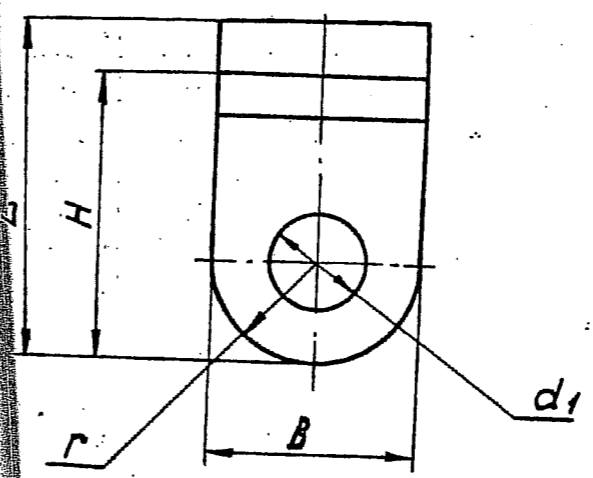
Наконечник 35x10 ОСТ ВЗ-4050-78

Зам.②

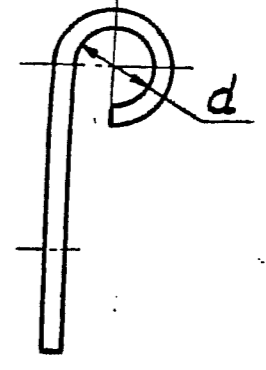
# Наконечник боковой

Кл. ...

Rz 80 (✓)



вариант



Размеры для справок

Черт. 5

Таблица 5

## Наконечники боковые

Размеры в мм

Код ОКП	Обозначение	Номиналь- ное сече- ние про- вода, $\text{мм}^2$	Диаметр контакт- ных за- жимов	$d_1$		$d$		H	L	B (пред. откл. $\pm 1$ )	C	r	r <sub>1</sub>	S	Масса, кг	Приме- няе- мость
				номин.	пред. откл.	номин.	пред. откл.									
9310 5081		0,75-1,0	6	6,5				16,0	24,25	12	1,5	6,00	1,0	1,0	0,015	
9310 5082		2,5						2,5			22,0				2,25	
9310 5083		10,0						8	8,5		+0,36				5,0	
9310 5084			8	8,5	0,003											
9310 5085		16,0	6	6,5		6,0			22,00	4,00	0,003					
9310 5086			8	8,5					0,003							
9310 5087		25,0	10	10,5	+0,43	8,0			30,00	5,50	0,012					
9310 5088			8	8,5					+0,36	9,0	+0,90	24,5	30,50	17	6,00	8,5
9310 5089		35,0	10	10,5	+0,43	9,0	31,00	6,50	0,012							
9310 5225			50,0	8	8,5	+0,36	10,0									
9310 5091		10		10,5	+0,43											
9310 5226		95,0	12	12,5	+0,43	17,5										
9310 5092			10	10,5												
9310 5093		95,0	10	10,5												
9310 5227			10	10,5												

Пример условного обозначения наконечника бокового для провода сечением  $10 \text{ мм}^2$  под контактный зажим диаметром 6 мм:

Наконечник бок. 10x6 ОСТ ВЗ-4050-78

Зам. ②

68/70

1.3. Наконечники кабельные медные, закрепляемые опрессовкой, — СТ 7386-80. Присоединительные размеры наконечников должны соответствовать указанным в табл.6.

Таблица 6

Размеры в мм					
a-	Диаметр контактных зажимов	$d$ (наружный диаметр трубчатой части)	$d_1$ (внутренний диаметр трубчатой части)	Сечение, мм <sup>2</sup> , тип жилы	Применяемость
	8	11	8	35 I	
	10	13	10	50 I; 35 III; 35 IV	
	12	16	13	95 I; 50 IV	

Примечание. Типы жил — по ГОСТ 22483-77.

стальные размеры, чертеж, материал и технические требования — Т 7386-70.

## 2. ТЕХНИЧЕСКИЕ ТРЕБОВАНИЯ

*лист холоднокатанный мягкий марки Л63 (лист ДМЛ 63)*

1.1. Материал наконечников — по черт. 1-5 — ~~лента Л63 по 31-78 или холоднокатанная мягкая 208-75 или лист Л63 ГОСТ 931-78~~ по черт. 6 — прутки ЛС59-1-Т-кр 060-73. ③

допускается замена на ленту марки Л63М ГОСТ 2208-75 или лист ГОСТ 931-78.

Примечание. Допускается наконечники изготавливать из латуны с толщинами, отличающимися в сторону увеличения от указанных в таблицах 1, 2, 3, 4 и 5, при этом увеличение размера  $S$  наконечника допускается не более, чем на 35%.

2. Покрытие наконечников — гальваническое лужение припоем ПОС 30 ГОСТ 21930-76 толщиной 6 мк с последующим оплавлением в глицерине.

Допускается гальваническое лужение припоем ПОС 40

ГОСТ 21930-76 и покрытие горячим способом сплавом олово-свинец из припоя ПОССу 30-2 или ПОССу 40-2 ГОСТ 21930-76. Допускается покрытие оловом О-ВИ9 или НИ-3, О-ВИ(99,3)5 по ГОСТ 23981-80.

### 2.3. Неуказанные предельные отклонения размеров:

по соответствующему стандарту на сортамент,

отверстий - Н14

валов - h14

остальных -  $\pm \frac{IT14}{2}$

2.4. Неуказанные смещения осей отверстий и пазов от номинального расположения не более 0,5 мм.

2.5. Неуказанные радиусы не более 2 мм.

2.6. Для наконечников глухих без обжатия по изоляции (черт.4) допускается: некруглость поверхности отверстия  $d$  не более 2 мм; несовпадение кромок поверхностей  $D$  и  $E$  не более величин, указанных в табл.7

Размеры в мм

Таблица 7

Минимальное сечение провода, мм	Несовпадение кромок поверхностей мм
10	0,6
35	1,5
50	
70	2,0
90	

Перпендикулярность кромок по толщине металла в местах стыка радиус  $r$  не контролировать;

Допускается утяжка торца  $\Gamma$  от штамповки.

7. Поверхность наконечников не должна иметь раковин, пузырей, следов коррозии, заусенцев, вмятин, трещин, дефектов, связанных с процессом гальванического лужения (наплывы, разнотолщинность и т.д.). Допускаются замятые заусенцы не более 0,2 мм. В местах гибки не допускаются отдельные риски и следы от штампа.

Зам ②

72  
70(43)